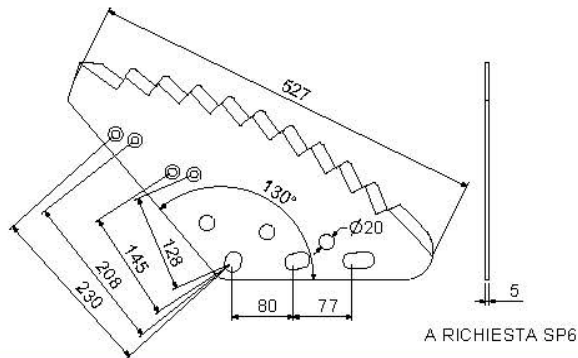




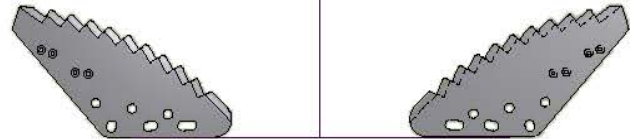
LAME PER CARRI UNIFEED

Comp: AGM, SITREX



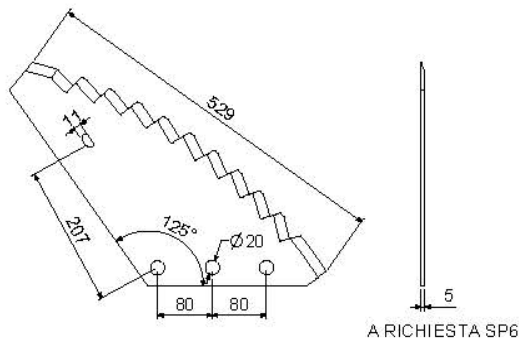
Art: LS 2016 DE	Art: LS 2016 SX
Art: LS 2016 DE TUNGSTENO	Art: LS 2016 SX TUNGSTENO
Art:	Art:

DE SX



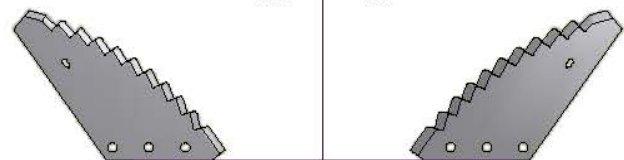
KG: 2,5

Comp: SUPERTINO, LAZZARONI, CRAI
Questa lama puo' sostituire anche la LS1000



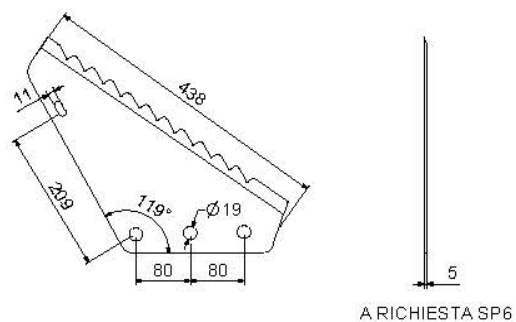
Art: LS 2006TL DE	Art: LS 2006TL SX
Art: LS 2006TL DE TUNG.	Art: LS 2006 SX TUNG.
Art:	Art:

DE SX



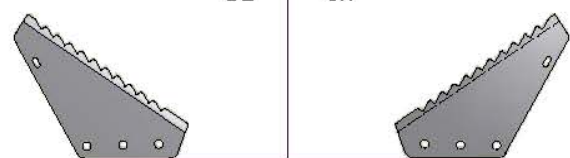
KG: 2,5

Comp: LUCLAR, MUTTI, ITALMIX



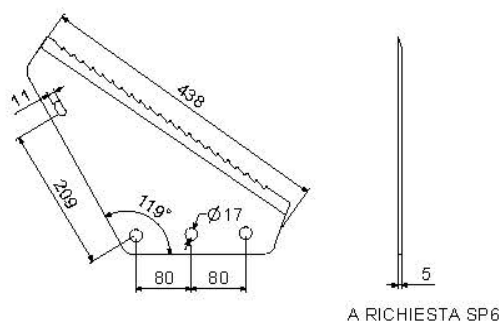
Art: LS 1000 DE .	Art: LS 1000 SX .
Art: LS 1000 DE .TUNG	Art: LS 1000 SX TUNG
Art:	Art:

DE SX



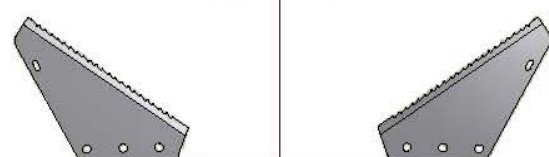
KG: 2,00

Comp: OMAS, SGARIBOLDI.



Art: LS 1000 DE FORO Ø17	Art: LS 1000 SX FORO Ø17
Art: LS 1000 DE FORO Ø17 TUNG.	Art: LS 1000 SX FORO Ø17 TUNG.
Art:	Art:

DE SX



KG: 2,00