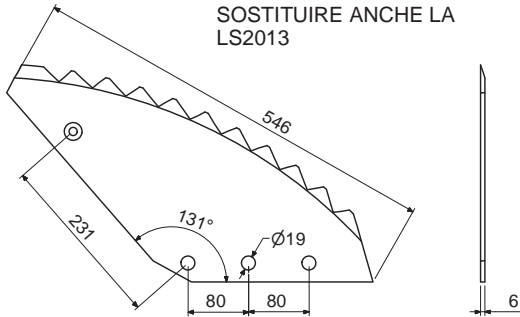




LAME PER CARRI UNIFEEED

Comp: TRIOLET

QUESTA LAMA PUO' SOSTITUIRE ANCHE LA LS2013



Art: LS 2014 DE	Art: LS 2014 SX
Art: LS 2014 DE TUNGSTENO	Art: LS 2014 SX TUNGSTENO
Art:	Art:

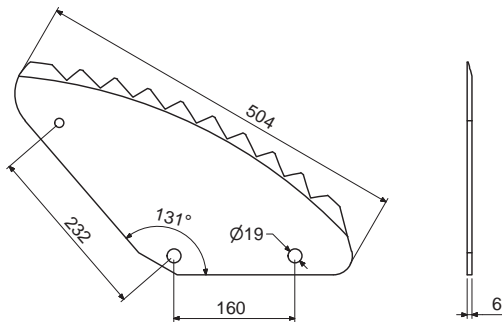
DE

SX



KG: 3,2

Comp: TRIOLET



Art: LS 2013 DE	Art: LS 2013 SX
Art: LS 2013 DE TUNG.	Art: LS 2013 SX TUNG.
Art:	Art:

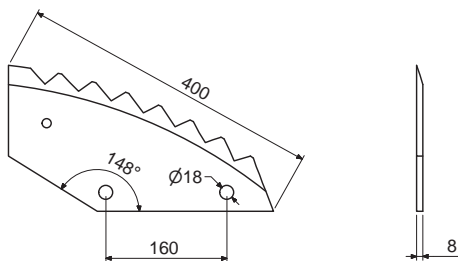
DE

SX



KG: 3,0

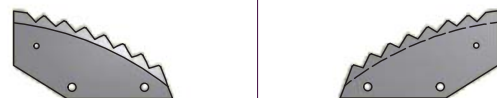
Comp: TRIOLET



Art: LS 2015 DE	Art: LS 2015 SX
Art: LS 2015 DE TUNG.	Art: LS 2015 SX TUNG.
Art:	Art:

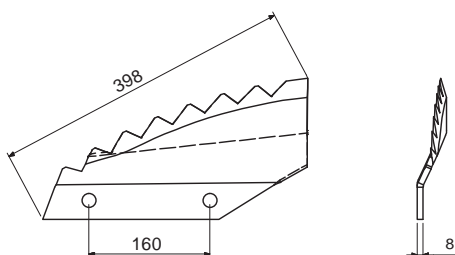
DE

SX



KG: 2,5

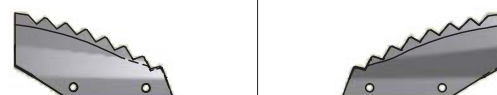
Comp: TRIOLET



Art: LS 2015 DE PIEGATA	Art: LS 2015 SX PIEGATA
Art: LS 2015 DE PIEGATA TUNG.	Art: LS 2015 SX PIEGATA TUNG.
Art:	Art:

DE

SX



KG: 2,5

E' vietata la riproduzione parziale o totale del presente catalogo. Tutti i modelli di nostra produzione non sono originali, ma con questi intercambiabili. L'esposizione dei numeri originali e' fatta solo a titolo di riferimento. Le misure possono essere variate senza preavviso a discrezione della Ditta costruttrice.