



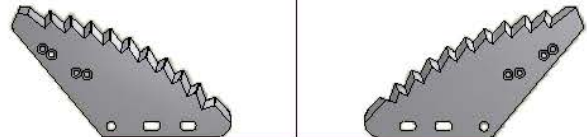
LAME PER CARRI UNIFEED

Questa lama e' stata costruita per sostituire le numerose forature di vari MARCHE di carri UNIFEED,abbassando notevolmente le scorte di MAGAZZINO.
Comp:AGM Tipo vecchio, AGM tipo nuovo
FARESIN,GENERALMIX,VERTICALMIX,ITALMIX
STORTI,PAGLIARI

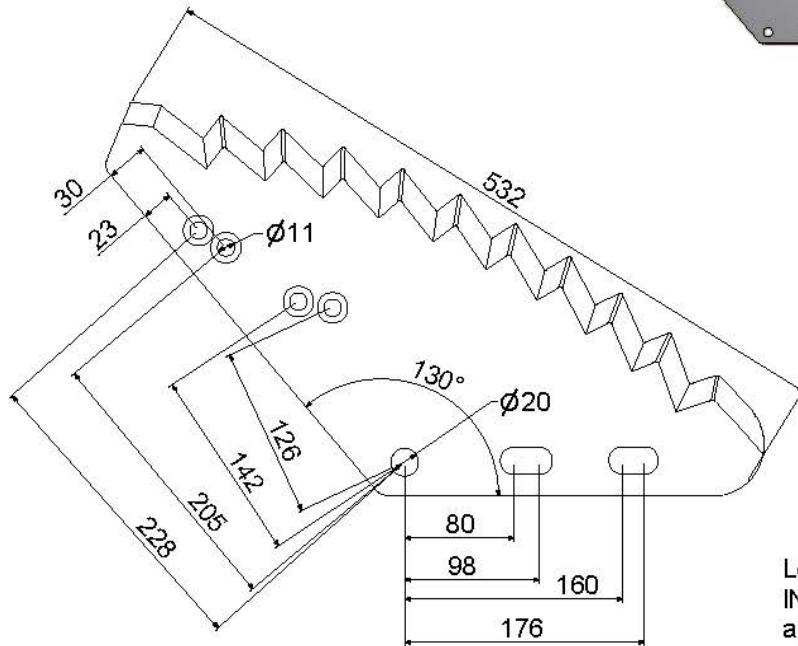
Art: LS 2001 DE UNIV.	Art: LS 2001 SX UNIV.
Art: LS 2001 DE UNIV.TUNG	Art: LS 2001 SX UNIV.TUNG
Art: LS 2001 DE UNIV.CROMO	Art: LS 2001 SX UNIV.CROMO

DE

SX



KG: 2.5



Lo spessore standar della lama INTERLAM e' 5mm
a richiesta e' possibile avere spessori che variano da 6-8mm